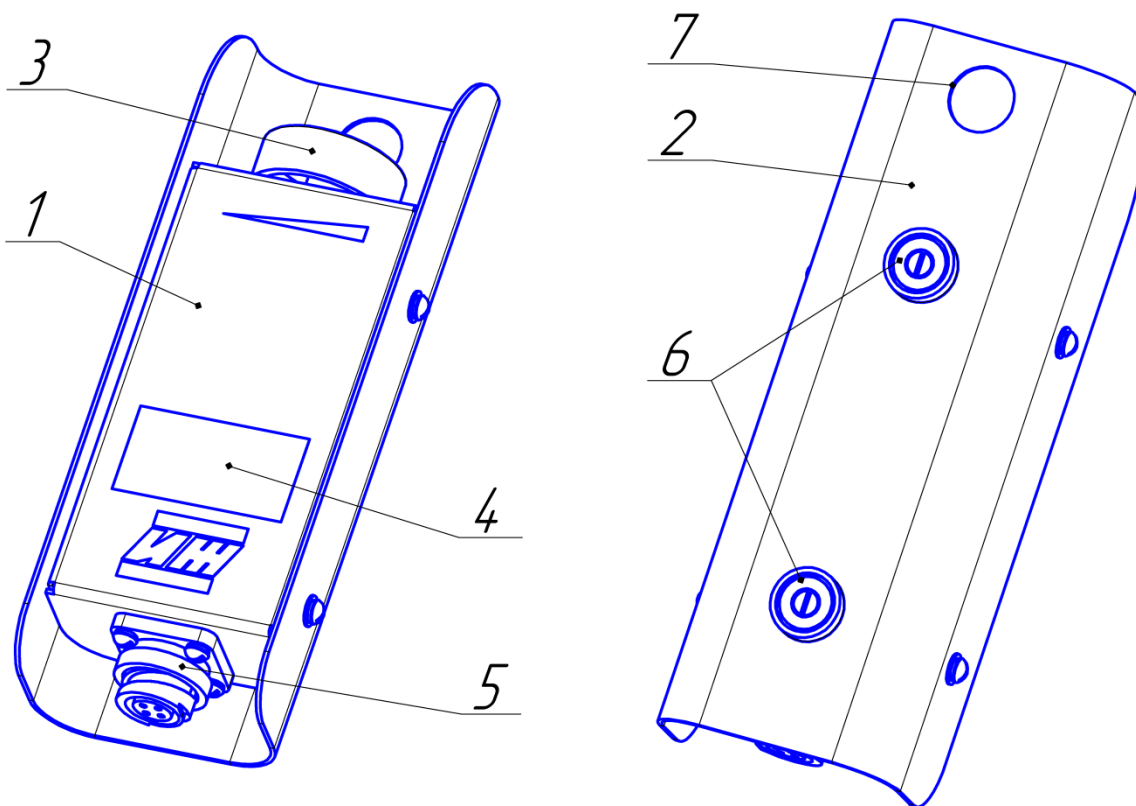


# Пульт дистанционного управления ИЖ ПДУ-1

Пульт дистанционного управления ИЖ ПДУ-1 предназначен для работы с аппаратами марки «ИЖ» модельного ряда «Master». Пульт выполнен в крепком металлическом корпусе, оснащён цифровым дисплеем, надёжным герметичным разъёмом и магнитными креплениями. Всё это позволяет размещать устройство в непосредственной близости от зоны сварки и регулировать ток сварочного аппарата, не отрываясь от самого процесса сваривания.

## Технические характеристики

Габаритные размеры (ДхШхВ)	165x65x43 мм
Масса (без учёта кабеля)	380 гр
Диапазон рабочих температур	-40...+40 °С
Класс защиты	III
Степень защиты	IP33



- 1- Лицевая панель
- 2- Задняя крышка
- 3- Ручка регулировки тока
- 4- Цифровой дисплей

- 5- Разъём для кабеля
- 6- Магнитные крепления
- 7- Отверстие для подвеса

## Подключение и работа

Для подключения пульта необходимо выключить сварочный аппарат, подключить кабель управления одним концом к разъёму на задней стенке сварочного аппарата, вторым - к разъёму на пульте управления (разъёмы на аппарате и на пульте управления идентичные), включить аппарат. Устройство готово к работе.

Регулировка тока с помощью пульта управления возможна как во время холостого хода, так и в процессе сваривания. Так же регулировка тока на аппарате с подключенным пультом управления возможна как с пульта, так и с самого сварочного аппарата.

### **Комплектность**

Пульт дистанционного управления ИЖ ПДУ-1	1 шт.
Кабель для подключения к аппарату	любая длина, кратно 5 м.
Паспорт изделия	1 шт.

### **ГАРАНТИЙНЫЕ ОБЯЗАТЕЛЬСТВА**

**Гарантийный срок эксплуатации ПДУ – 12 месяцев со дня продажи.**

Предприятие-изготовитель гарантирует соответствие пульта дистанционного управления ИЖ ПДУ-1 требованиям технических условий СВТХ.683151.002 ТУ  
Срок службы ПДУ 5 лет.

### **ИНФОРМАЦИЯ О ПРЕДПРИЯТИИ ИЗГОТОВИТЕЛЕ**

ООО «Сварочная Техника»  
426057: РФ, г. Ижевск, ул. Маяковского, д. 35  
Тел./факс: (3412) 31-05-05

www.ижсварка.рф

e-mail: svarka.t@mail.ru

### **СВИДЕТЕЛЬСТВО О ПРИЕМКЕ**

ИЖ ПДУ-1 № \_\_\_\_\_ соответствует техническим условиям СВТХ.683151.002 ТУ и признан пригодным для эксплуатации.

Дата выпуска \_\_\_\_\_

М.П.

Представитель ОТК \_\_\_\_\_

### **СВИДЕТЕЛЬСТВО О ПРОДАЖЕ**

Дата продажи \_\_\_\_\_

Организация-продавец \_\_\_\_\_

М.П